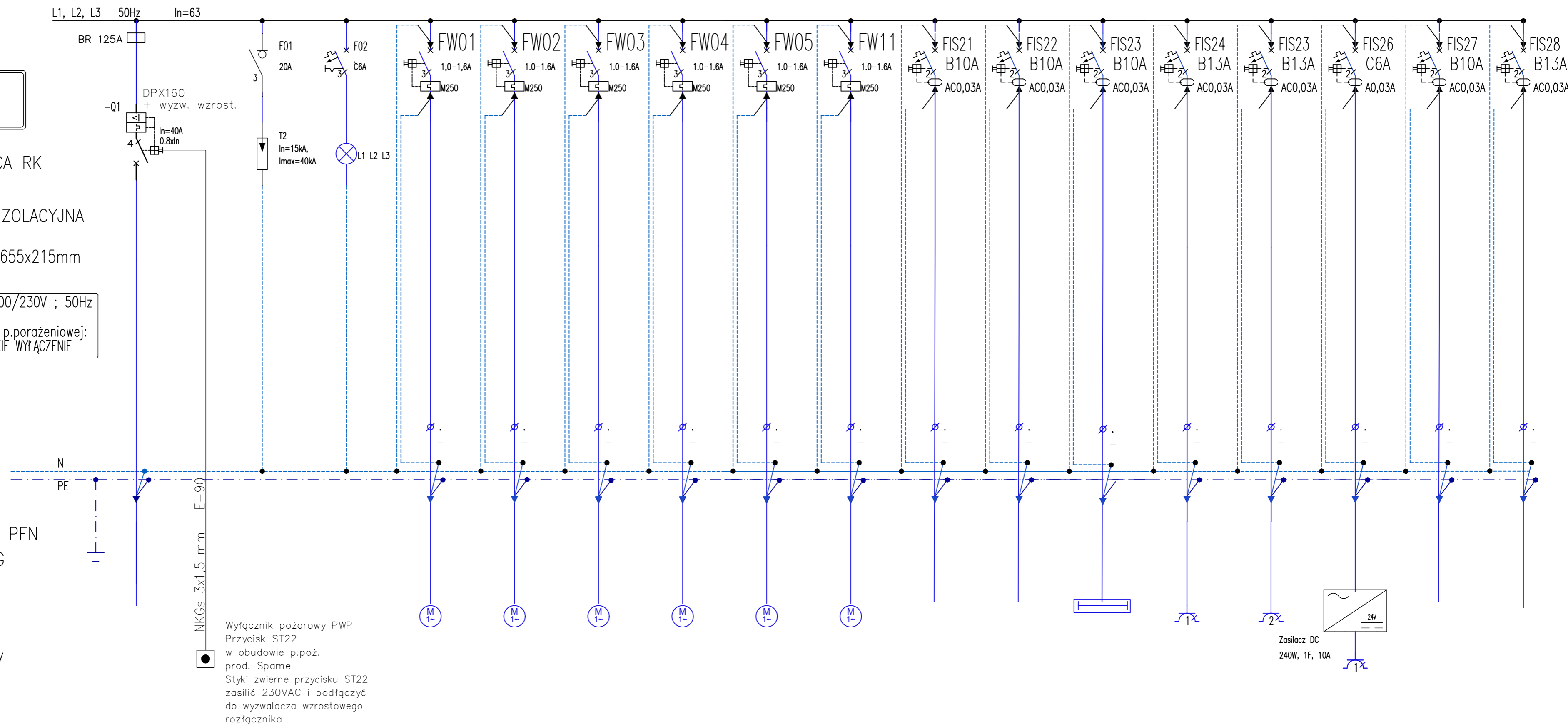


$P_i = 6,2 \text{ kW}$
 $P_o = 4,2 \text{ kW}$
 $I_o = 12,1 \text{ A}$

ROZDZIELNICA RK

NAŚCIENNA IZOLACYJNA
 XL400
 Wymiary 715x655x215mm

Napięcie sieci: 400/230V ; 50Hz
 Układ sieci TN-S
 System ochrony p.porażeniowej:
 SAMOCZYNNNE SZYBKIE WYŁĄCZENIE

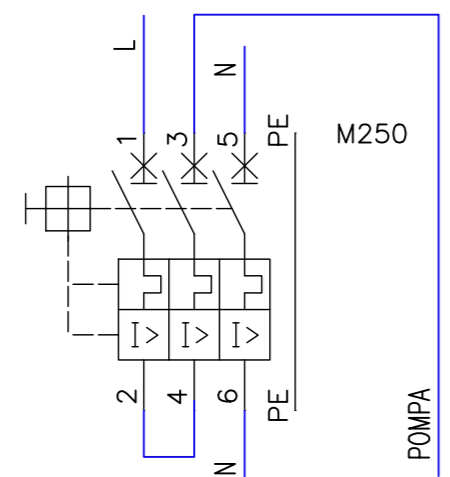


Punkt rozdziału PEN
w rozdzielni TG

Poziom piwnicy

Wtłacznik pożarowy PWP
 Przycisk ST22
 w obudowie p.poż.
 prod. Spamel
 Styki zwierne przycisku ST22
 zasilić 230VAC i podłączyć
 do wyzwalacza wzrostowego
 rozłącznika

NR OBWODU/No.CIRCUIT				RK/FW01	RK/FW02	RK/FW03	RK/FW09	RK/FW10	RK/FW11	RK/FIS21	RK/FIS22	RK/FIS23	RK/FIS24	RK/FIS25	RK/FIS27	RK/FIS28	RK/FIS29
TYP KABLA/CABLE TYPE	YKYzo 5x6			YKYzo 3x1.5	YKYzo 3x1.5	YKYzo 3x1.5	YKYzo 3x1.5	YKYzo 3x1.5	YKYzo 3x1.5			YDY 3x1.5	YDY 3x2.5	YDY 3x1.5	YDY 3x2,5		YKYzo 3x2.5
MOC/POWER				0,05 kW	0,05 kW	0,05 kW	0,05 kW	0,05 kW	0,08 kW			0,32 kW	2,00 kW	0,18 kW	0,24 kW		0,1 kW
OPIS	ZASILANIE Z TG/...	OCHRONNIK SPD	KONTROLA NAPIĘCIA L1 L2 L3	OBIEG I	OBIEG II	OBIEG III	POMPA KOTŁOWA I	POMPA KOTŁOWA II	POMPA CYRKULACYJNA	PALNIK 1	PALNIK 2	OŚWIETLENIE KOTŁOWNIA	GNIAZDKA WTYCZK	STACJA UZDATNIANIA WODY	GNIAZDKO SERWISOWE 24V	Rezerwa	PODGRZEWACZ C.W.U.
DESCRIPTION																	



JEDNOSTKA PROJEKTOWA	IMIĘ i NAZWISKO	NR. UPRAWNIENI I SPECJALNOŚĆ	DATA	PODPIS
	PROJEKTOWAŁ	mgr inż. Jan Traczyk	20/93/OP, specj. instal.-inż.	07.2024
	OPRACOWAŁ	mgr inż. Jarosław Pierzchawka	-	07.2024
INWESTOR	SPZZOZ SZPITAL W IŁŻY, UL.BODZENTYŃSKA 17, 27 - 100 IŁŻA			
INWESTYCJA	KOMPLEKSOWA MODERNIZACJA KOTŁOWNI W BUDYNKU PRZY UL BODZENTYŃSKIEJ 17 W IŁŻY			
OBIEKT I LOKALIZACJA	SPZZOZ SZPITAL W IŁŻY, UL. BODZENTYŃSKA 17, 27-100 IŁŻA (DZ. NR 942, OBRĘB: IŁŻA-MIASTO)			
TYTUŁ RYSUNKU	SCHEMAT ROZDZIELNI ELEKTRYCZNEJ RK KOTŁOWNI			SKALA
				-
SYMBOL OBIEKTU	STADIUM	NR PROJEKTU	NR RYSUNKU	NR ZMIANY
IL/BO/KGO	PW	IL/BO/KGO/07/24	rys. nr E-02	