

# **PROFIL STUDIO ARCHITEKTONICZNE. REALIZACJA INWESTYCJI.**

Ul. Lipowa 14, 44-100 Gliwice  
Email: [profil@profil-gliwice.com](mailto:profil@profil-gliwice.com)  
Fax 032 720 657

## **PROJEKT WYKONAWCZY**

Nazwa zamierzenia budowlanego: „Przebudowa Oddziału Chorób Wewnętrznych w SPZOZ – Szpital w Iłży”.

Adres obiektu: 27-100 IŁŻA, ul. Siedzikówny "Inki" 4

Kategoria obiektu: XI

Identyfikator działek ewidencyjnych:

142503\_4.0001.114 obręb ewid. Iłża

Inwestor: Samodzielny Publiczny Zespół Zakładów Opieki Zdrowotnej - Szpital z siedzibą w Iłży przy ul. Bodzentyńskiej 17, 27-100 Iłża

Autorzy opracowania:

<i>Imię Nazwisko</i>	<i>uprawnienia</i>	<i>specjalność</i>	<i>nr członkowski izby</i>
Projektował:			
mgr inż. arch. Jolanta Nowak	176/SWOKK/2013	architektoniczna	SL-1617

### **SPIS ZAWARTOŚCI PROJEKTU BUDOWLANEGO:**

Opis techniczny  
cz. rysunkowa

DATA OPRACOWANIA: 08.05.2024 r.

<b>SYMBOL/STADIUM</b> <b>PW</b>	„Przebudowa Oddziału Chorób Wewnętrznych w SPZOZ – Szpital w Iłży”.	<b>2024</b>
------------------------------------	---	-------------

## 2. Spis treści.

PROJEKT WYKONAWCZY .....	1
2. Spis treści.....	2
I. CZĘŚĆ OPISOWA.....	4
1. Podstawa opracowania.....	4
2. Opis zamierzenia.....	4
3. STAN ISTNIEJĄCY.....	4
3.1. Wykaz pomieszczeń (stan aktualny).....	5
4. STAN PROJEKTOWANY.....	6
4.1. Zamierzony sposób użytkowania program funkcjonalny obiektu budowlanego .....	6
4.2. Zakres planowanych prac.....	7
4.3. Wykaz pomieszczeń.....	7
4.4. Rozwiązania materiałowe.....	8
4.4.1. Ściany wewnętrzne.....	8
4.4.2. Izolacja przeciwwilgociowe.....	9
4.4.3. Posadzki.....	9
4.4.4. Sufity.....	9
4.4.5. Stolarka okienna zewnętrzna.....	9
4.4.6. Stolarka drzwiowa.....	9
4.4.7. Parapety.....	10
4.4.8. Zabezpieczenie ścian i narożników, drzwi. (rys. A-13).....	10
4.4.9. Parawany Systemowe.....	14
4.4.10. Rolety wewnętrzne.....	15
4.4.11. Żaluzje techniczne.....	15
4.4.12. Pochwyty dla niepełnosprawnych.....	15
4.4.13. Wyposażenie.....	17
4.4.14. Instalacje wewnętrzne.....	17
Uwagi końcowe.....	18
II. CZĘŚĆ GRAFICZNA.....	19
1. Spis rysunków.....	19

<b>SYMBOL/STADIUM</b> <b>PW</b>	„Przebudowa Oddziału Chorób Wewnętrznych w SPZOZ – Szpital w Iłży”.	<b>2024</b>
------------------------------------	---	-------------

<b>SYMBOL/STADIUM PW</b>	„Przebudowa Oddziału Chorób Wewnętrznych w SPZOZ – Szpital w Iłży”.	<b>2024</b>
------------------------------	---	-------------

## **I. CZĘŚĆ OPISOWA.**

### **1. Podstawa opracowania.**

- zlecenie Inwestora- znak: DZP/04/2024/U z dnia 25.04.2024 r.
- Wizja lokalna, pomiary z natury.
- Ustawa z dnia 7 lipca 1994 r. Prawo budowlane (tekst jednolity Dz. U. z 2023, poz. 682).
- Rozporządzenie Ministra Infrastruktury z dnia 12 kwietnia 2002 r. w sprawie warunków technicznych, jakim powinny odpowiadać budynki i ich usytuowanie (tekst jednolity Dz.U. z 2022 r. poz.1225 z późn. zm.).
- Rozporządzenie Ministra Zdrowia z dnia 26 marca 2019 r. w sprawie szczegółowych wymagań, jakim powinny odpowiadać pomieszczenia i urządzenia podmiotu wykonującego działalność leczniczą (Dz.U. 2022 poz.402).
- Ekspertyza techniczna z zakresu ochrony przeciwpożarowej Stanisława Musiała 11/2017 (Załącznik 1\_3 OPZ Ekspertyza tech. z zakresu ochrony PPOŻ – 11.2017) oraz Aneks do Ekspertyzy technicznej z zakresu ochrony przeciwpożarowej z 12.2023 r. opracowanej przez Rzeczoznawcę ds. zabezpieczeń p.poż Łukasza Osińskiego (Załącznik 1\_2 OPZ Aneks Ekspertyza techniczna z zakresu ochrony przeciwpożarowej).
- Związane przepisy i normy.

### **2. Opis zamierzenia.**

Przedmiotem inwestycji jest „Przebudowa Oddziału Chorób Wewnętrznych w SPZOZ – Szpital w Iłży”. Inwestycja ma za zadanie dostosowanie pomieszczeń do obowiązujących przepisów oraz potrzeb użytkowników.

### **3. STAN ISTNIEJĄCY.**

Obecnie na działce nr 114 znajdują się budynki Szpitala, które tworzą połączoną ze sobą bryłę architektoniczno-budowlaną w kształcie nierównoramiennego ceownika. Budynki zostały wybudowane w różnych czasoprzestrzeniach poczynając od 1900, poprzez kolejne rozbudowy w latach 1928, 1956-60, 1982, 2000-2001. W istniejącej bryle szpitala wyróżniamy cztery segmenty budowlane oznaczone kolejno literami: „A”, „B”, „C” i „D” odpowiadające kolejno okresom w których powstały – od najstarszego od najmłodszego. Wszystkie w/w części obiektów szpitala są w całości lub częściowo podpiwniczone i stanowią zespół budynków. Poza budynkami szpitala są budynki pomocnicze: warsztaty, magazyny. Wszystkie obiekty są widoczne na planie sytuacyjnym.

Przedmiotowy Budynek „C”, w którym znajduje się przedmiotowy Oddział Chorób Wewnętrznych, został wybudowany w roku 1982 r. i oddany do użytku. Pod względem konstrukcyjnym stanowi samodzielny obiekt budowlany i przylega szczytem zachodnim pod kątem prostym, do budynku „B”. Budynek posiada 2 klatki schodowe, od strony północnej, przy ścianie zewnętrznej po dwóch jego końcach. Wejście główne do budynku zlokalizowane jest od strony południowej na poziomie wysokiego parteru. Od strony południowej na poziomie piwnic wykonane jest również wejście do budynku służące głównie dla izby przyjęć i gabinetów lekarskich tam zlokalizowanych. W budynku zabudowane są 3 dźwigi: jeden osobowy dostosowany do transportu chorych na łózkach i dwa pozostałe towarowo osobowe łączące wszystkie kondygnacje przedmiotowego budynku.

<b>SYMBOL/STADIUM</b> <b>PW</b>	„Przebudowa Oddziału Chorób Wewnętrznych w SPZOZ – Szpital w Iłży”.	<b>2024</b>
------------------------------------	---	-------------

Budynek w konstrukcji żelbetowej monolitycznej przekryty dachem dwuspadowym w formie stropodachu wentylowanego., wsparty na ścianach i ostatnim stropie. Budynek posiada instalację wodnokanalizacyjną, wentylację grawitacyjną i mechaniczną oraz elektryczną, gazów medycznych, kontroli dostępu, instalację ciepłej wody oraz C.O. zasilaną z własnej kotłowni gazowej (węzeł cieplny w piwnicy budynku „D”). Zasilanie rezerwowe realizowane jest z kotłowni na olej opałowy.

Działka będąca w dyspozycji szpitala stanowi obszar zagospodarowany, ogrodzony, częściowo zadrzewiony. Na przedmiotowej działce znajduje się kompleks budynków Szpitala wraz z infrastrukturą towarzyszącą (parkingi, drogi wewnętrzne).

Oddział, który podlega przebudowie jest użytkowany jako Oddział Wewnętrzny, znajduje się na II piętrze budynku „C” Szpitala w Iłży.

- Ściany: żelbetowe i murowane z cegły, tynkowane, malowane oraz licowane płytkami ceramicznymi (pom. higieniczno-sanitarne, pasy przy ciągach roboczych).
- sufity: tynkowane i malowane
- Posadzki: płytki ceramiczne oraz wykładzina PCV.
- Zabezpieczenie ścian i narożników: brak
- odbojoporęcze: drewniane starego typu w korytarzu
- Stolarka okienna i drzwiowa: PCV, a w części aluminiowa i drewniana.
- parapety wewnętrzne: częściowo z płytek ceramicznych
- parapety zewnętrzne: stalowe, malowane proszkowo
- stolarka drzwiowa aluminiowa oraz płycinowa

### 3.1. Wykaz pomieszczeń (stan aktualny).

ZESTAWIENIE POWIERZCHNI UŻYTKOWEJ w zakresie opr.				Piętro 2
L.P.	pomieszczenie	wykończenie posadzki	sufit	pow. (m2)
P201	Gab. Lekarski	wykładzina PCV	tynkowany	18,07
P202	Sala chorych nr 7	wykładzina PCV	tynkowany	8,79
P203	Łazienka personelu	gres	tynkowany	6,18
P204	WC	gres	tynkowany	1,83
P205	Łazienka Męska	gres	tynkowany	8,02
P206	Łazienka Damska	gres	tynkowany	7,92
P207	Pracownia prób wysiłkowych	wykładzina PCV	tynkowany	13,43
P208	Magazynek / szacht instalacyjny	gres	tynkowany	2,48
P209	Łazienka Damska NPS	gres	tynkowany	8,24
P210	Pok. Socjalny	wykładzina PCV	tynkowany	8,31
P211	Gab. Pielęgniarki Oddziałowej	wykładzina PCV	tynkowany	6,87
P212	Gab. Ordynatora	wykładzina PCV	tynkowany	12,04
P213	Brudownik	gres	tynkowany	2,83

<b>SYMBOL/STADIUM PW</b>	„Przebudowa Oddziału Chorób Wewnętrznych w SPZOZ – Szpital w Iłży”.	<b>2024</b>
------------------------------	---	-------------

P214	Sala chorych nr 1	wykładzina PCV	tynkowany	34,40
P215	Sala chorych nr 2	wykładzina PCV	tynkowany	31,83
P216	Kaplica	wykładzina PCV	tynkowany	25,10
P217	Sekretariat Medyczny	wykładzina PCV	tynkowany	5,14
P218	Gab. Zabiegowy	wykładzina PCV	tynkowany	17,76
P219	Sala chorych wzmożonego nadzoru	wykładzina PCV	tynkowany	64,05
P220	Sala chorych nr 3	wykładzina PCV	tynkowany	15,96
P221	Sala chorych nr 4	wykładzina PCV	tynkowany	14,79
P222	Sala chorych nr 5	wykładzina PCV	tynkowany	31,70
P223	Sala chorych nr 5	wykładzina PCV	tynkowany	34,14
P224	Magazynek	wykładzina PCV	tynkowany	4,09
P225	Magazynek	wykładzina PCV	tynkowany	5,63
P226	Korytarz	wykładzina PCV	tynkowany	100,71
<b>RAZEM</b>				<b>490,31</b>

#### 4. STAN PROJEKTOWANY.

Oddział po przebudowie w dalszym ciągu będzie pełnił funkcję Oddziału Wewnętrznego przy uwzględnieniu uwarunkowań technicznych (konstrukcja budynku, wyposażenie w instalacje) i potrzeb Użytkowników. W celu uzyskania nowego układu funkcjonalnego pomieszczeń będą wykonane nowe ścianki działowe szkieletowe, zostanie wymieniona stolarka drzwiowa, zostaną wykonane nowe inst. wewnętrzne zgodnie ze specyfiką i przeznaczeniem pomieszczeń, elementy które nie ulegną zmianie będą zmodernizowane.

Stan projektowany nie ingeruje w układ konstrukcyjny budynku, nie zmienia się elementów konstrukcyjnych, nie narusza głównej konstrukcji budynku.

##### 4.1. Zamierzony sposób użytkowania program funkcjonalny obiektu budowlanego

Po remoncie funkcja Oddziału Wewnętrznego pozostaje bez zmian. Pomieszczenia będą przeznaczone dla Oddziału 21 łóżkowego:

- sale chorych
- sala wzmożonego nadzoru
- gabinet zabiegowy
- pokoje lekarzy
- punkt pielęgniarski
- pokój socjalny
- sanitariaty
- magazynki
- p. Ordynatora
- sekretariat medyczny
- izolatkę
- pracownię prób wysiłkowych
- pom. porządkowe
- komunikację ogólną

<b>SYMBOL/STADIUM PW</b>	„Przebudowa Oddziału Chorób Wewnętrznych w SPZOZ – Szpital w Iłży”.	<b>2024</b>
------------------------------	---	-------------

#### 4.2. Zakres planowanych prac.

- Wykonanie wszelkich prac rozbiórkowych, m.in. rozebranie ścianek działowych, posadzek z tworzyw sztucznych, płytek podłogowych i ściennych, demontaż stolarki drzwiowej, skucie tynków,
- Zmiana w układzie funkcjonalnym pomieszczeń
- montaż nadproży w ścianie nośnej (NS-1÷NS-4) wg projektu konstrukcji
- wykonanie ścian działowych szkieletowych, zamurowania , powiększenie otworów drzwiowych, tynkowanie, szpachlowanie, malowanie, itp.
- wymiana stolarki okiennej
- montaż siatek na owady we wszystkich oknach Oddziału
- montaż parapetów wewnętrznych i zewnętrznych
- Montaż urządzeń przeciwsłonecznych we wszystkich oknach Oddziału
- Montaż drzwi wewnętrznych,
- Wykonanie izolacji przeciwwilgociowych, licowanie ścian i posadzki płytkami.
- Uzupełnianie posadzki i wyrównanie ich poziomu,
- Montaż posadzki z tworzyw sztucznych z cokolikiem na ściany.
- Wykonanie sufitów podwieszonych we wskazanych w cz. graficznej pomieszczeniach Oddziału
- Dostosowanie wentylacji grawitacyjnej do nowych pomieszczeń,
- wykonanie wentylacji mechanicznej dla izolatki
- Zabezpieczenie ścian i narożników odbojnicami z PCV
- Remont pomieszczeń nie ulegających zmianom
- dostosowanie instalacji wewnętrznych do nowego układu pomieszczeń
- obudowa instalacji płytami GKF i GKW
- wykonanie zabudowy z żaluzji technicznych na dachu piętra 1 osłaniających proj. jednostki zewn. klimatyzatorów wg projektu konstrukcji
- dostawa i montaż oznaczeń numeracji drzwi, numeracji stanowisk pacjenta i tablic informacyjnych.
- dostawa wyposażenia (wg odrębnego opracowania).

#### 4.3. Wykaz pomieszczeń.

ZESTAWIENIE POWIERZCHNI UŻYTKOWEJ w zakresie opr.				Piętro 2
L.P.	pomieszczenie	wykończenie posadzki	sufit	pow. (m2)
P201	Sala chorych	wykładzina PCV	tynkowany	18,07
P202	Łazienka NPS wózek wanna	gres	tynkowany	8,48
P203	Brudownik	gres	tynkowany	5,92
P204	Mag. Brudny	gres	GKW	1,83
P205	Mag. Czysty	gres	tynkowany	2,45
P206	WC Odwiedzających	gres	GKW	5,42
P207	Pom. Porządkowe	gres	GKW	2,55
P208	WC Personelu	gres	GKW	5,03
P209	Pok. Przygotowawczy	wykładzina PCV	tynkowany	6,98
P210	Punkt Pielęgniarski	wykładzina PCV	tynkowany	6,53
P211	Szacht inst.	gres	tynkowany	2,48
P212	Pok. Odwiedzających	wykładzina PCV	tynkowany	8,24

<b>SYMBOL/STADIUM PW</b>	„Przebudowa Oddziału Chorób Wewnętrznych w SPZOZ – Szpital w Iłży”.	<b>2024</b>
------------------------------	---	-------------

P213	Pok. Socjalny	wykładzina PCV	tynkowany	8,31
P214	Sekretariat Medyczny	wykładzina PCV	tynkowany	6,87
P215	Gab. Ordynatora	wykładzina PCV	tynkowany	12,04
P216	Łazienka Personelu	gres	tynkowany	2,83
P217	Gab. Lekarski	wykładzina PCV	tynkowany	18,75
P218	Gab. Pielęgniarki Oddziałowej	wykładzina PCV	tynkowany	9,28
P219	Przedsiónek	wykładzina PCV	tynkowany	5,29
P220	Łazienka	gres	tynkowany	2,87
P221	Sala chorych	wykładzina PCV	tynkowany	28,21
P222	Sala chorych	wykładzina PCV	tynkowany	25,10
P223	Łazienka	wykładzina PCV	tynkowany	2,87
P224	Łazienka NPS	gres	GKW	4,72
P225	Izolotka	wykładzina PCV	tynkowany	12,77
P226	Śluza	wykładzina PCV	kasetonowy	4,92
P227	Korytarz	wykładzina PCV	kasetonowy	51,87
P228	Sal. Chorych wzmożonego nadzoru	wykładzina PCV	tynkowany	64,05
P229	Gab. Zabiegowy	wykładzina PCV	tynkowany	15,96
P230	Pracownia prób wysiłkowych	wykładzina PCV	tynkowany	14,79
P231	Łazienka	gres	tynkowany	2,97
P232	Sala chorych	wykładzina PCV	tynkowany	27,58
P233	Sala chorych	wykładzina PCV	tynkowany	30,33
P234	Łazienka	gres	tynkowany	3,03
P235	Magazynek sprzętu	wykładzina PCV	tynkowany	8,91
P236	Korytarz	wykładzina PCV	kasetonowy	49,36
<b>RAZEM</b>				<b>487,66</b>

#### 4.4. Rozwiązania materiałowe.

##### 4.4.1. Ściany wewnętrzne.

- żelbetowe i murowane z cegły pełnej. Tynk cementowo-wapienny. ściany malowane farbą emulsyjną z przeznaczeniem do obiektów służby zdrowia w kolorze jasnobieżowym.
- W pomieszczeniach higieniczno-sanitarnych płytki ceramiczne o wym. 60x30 cm do wysokości 2m pozostałe ściany malowane farbą emulsyjną z przeznaczeniem do obiektów służby zdrowia. Kolorystyka: płytki ceramiczne szare z drewnopodobnymi, malowanie: kolor jasnobieżowy.
- projektowane ściany działowe, szkieletowe gr 12,5cm REI 30 do pom. wilgotnych, szkielet z profili stalowych ocynkowanych 10cm wypełniony wełną mineralną gr 60mm i gęstości 40kg/m<sup>2</sup>. Ściany obustronnie wykończone płytami gipsowo-włóknowymi 1x12,5mm gr współczynnik izolacyjności akustycznej 50 dB.
- fartuchy z płytek ceramicznych 60x30 cm do wys. 1,6 m i szerokości min 0,6 m. Kolorystyka: płytki ceramiczne szare z drewnopodobnymi.



<b>SYMBOL/STADIUM</b> <b>PW</b>	„Przebudowa Oddziału Chorób Wewnętrznych w SPZOZ – Szpital w Iłży”.	<b>2024</b>
------------------------------------	---	-------------

*Ostateczna kolorystyka zostanie zatwierdzona na etapie realizacji robót budowlanych.*

#### **4.4.2. Izolacja przeciwwilgociowe.**

- pod płytki gresowe w pomieszczeniach higieniczno-sanitarnych – folia płynna

#### **4.4.3. Posadzki**

Pozostawić istniejące warstwy posadzkowe, wykonać warstwy wyrównujące oraz wykończeniowe zgodnie z częścią rysunkową:

- pomieszczenia higieniczno-sanitarne, pom. porządkowe, brudownik płytki gresowe o wym. 60x60 cm, antypoślizgowe R10. kolorystyka: szare z drewnopodobnymi.
- pozostałe pomieszczenia- wykładzina PCV, antyelektrostatyczna z wywinieciem na ścianę min. 10 cm

*Ostateczna kolorystyka zostanie zatwierdzona na etapie realizacji robót budowlanych.*

#### **4.4.4. Sufity.**

- we wszystkich wskazanych na rzutach pomieszczeniach projektuje się sufity akustyczne kasetonowe o wym.60x60cm podwieszane na ruszcie aluminiowym (ruszt niewidoczny), wys. montażowa zgodnie z oznaczeniem na rysunku przeznaczone do obiektów służby zdrowia
- we wszystkich wskazanych na rzutach pomieszczeniach projektuje się sufity podwieszane z płyt GKW na ruszcie stalowym wys. montażowa zgodnie z oznaczeniem na rysunku
- sufity właściwe tynkowane tynkiem cementowo wapiennym i malowane farbą do obiektów służby zdrowia

#### **4.4.5. Stolarka okienna zewnętrzna**

Zakres obejmuje montaż stolarki okiennej zgodnie z zestawieniem rys. A-10.

- O1 ÷ O2 stolarka PCV w całości powinno spełniać warunki WT2021  $U=0,9 \text{ W/m}^2\text{K}$
- O3 - stolarka okienna aluminiowa w klasie EI60

#### **4.4.6. Stolarka drzwiowa.**

Zakres obejmuje montaż stolarki okiennej zgodnie z zestawieniem rys. A-09.

- D1- drzwi wew. EIS30 (dymoszczelne S200) aluminiowe przeszklone szkłem przeciernym dwuskrzydłowe w kolorze białym w dolnej części wypełnienie pełne. Wyposażone w samozamykacz RKZ. Drzwi w pozycji stale otwartej za pomocą elektroztrzymaczy
- D2÷D3 - drzwi techniczne w klasie EI60 stalowe pełne malowane proszkowo w kolorze białym. W drzwiach EI60 zabezpieczone masą pęczniącą.
- D4- drzwi wew. przesuwne aluminiowe manualne (bez napędu elektrycznego). Drzwi przeszklone do połowy szkłem bezpiecznym, dolna część pełne w kolorze białym.
- D5 ÷ D8 - drzwi wewnętrzne bezklasowe jednoskrzydłowe, aluminiowe pełne, w kolorze białym

<b>SYMBOL/STADIUM PW</b>	„Przebudowa Oddziału Chorób Wewnętrznych w SPZOZ – Szpital w Iłży”.	<b>2024</b>
------------------------------	---	-------------

- D9 – drzwi wewnętrzne bezklasowe jednoskrzydłowe, aluminiowe przeszklone szkłem bezpiecznym w kolorze białym, dolne wypełnienie pełne.
- D10 ÷ D18 - drzwi wewnętrzne bezklasowe jednoskrzydłowe, aluminiowe pełne, w kolorze białym, w dolnej części tuleje wentylacyjne umożliwiające transmisję powietrza wg projektu wentylacji, zamek typu łazienkowego

*Ostateczna kolorystyka do uzgodnienia z Użytkownikiem na etapie realizacji.*

*Stosować nadproża systemowe do ścianek działowych: strunobetonowe SBN 120/120. Nadproża w ścianie nośnej (NS-1 ÷ NS-4) wg projektu konstrukcyjnego.*

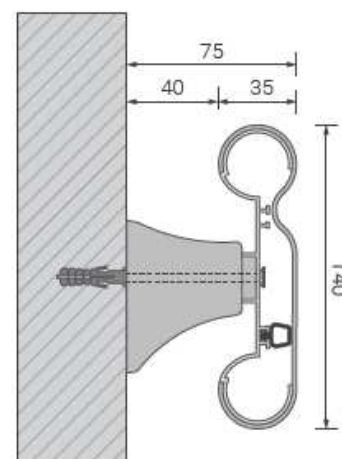
#### **4.4.7. Parapety.**

- zewnętrzne - aluminiowe malowane proszkowo (Ral 8016 brązowy) na wkładce termicznej
- wewnętrzne – PCV jako nakładka na istn. parapety z płyty betonowej, głębokość parapetu dopasować do ist. parapetu z płyty betonowej

#### **4.4.8. Zabezpieczenie ścian i narożników, drzwi. (rys. A-13).**

##### **Ciągi komunikacyjne:**

- W ciągach komunikacyjnych dla poprawy komunikacji osób o obniżonej sprawności ruchowej oraz górne zabezpieczenie przed uderzeniem należy odbojoporęcze systemowe o wysokości min. 140 mm na profilu ciągłym z amortyzatorem gumowym i pokrywą winylową.

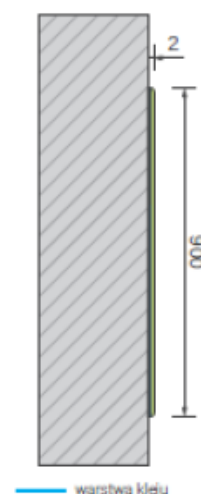


Montaż odbojoporęczy wykonywać zgodnie z instrukcją montażu producenta. Mocowanie do ściany poprzez winylowe konsole mocujące w rozstawie co max. 70 cm. W przypadku montowania poręczy na ścianach gipsowo-kartonowych zastosować na etapie budowy ściany wkładkę z płyty OSB gr. 12 mm, szer. 30cm (jako pierwszą warstwę płyty).

Wysokość montażu dla poręczy – góra 90 cm.

<b>SYMBOL/STADIUM</b> <b>PW</b>	„Przebudowa Oddziału Chorób Wewnętrznych w SPZOZ – Szpital w Iłży”.	<b>2024</b>
------------------------------------	---	-------------

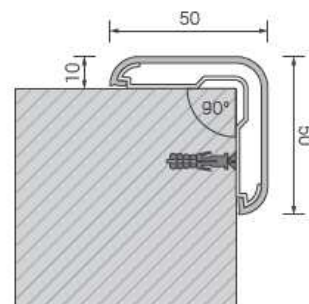
- Jako ochronę ścian należy zastosować płyty akrylo-wynylowe gr. 2 mm i wysokości 90 cm. Arkusz zabezpiecza ścianę na powierzchni 90 cm szerokości. Zapobiega uszkodzeniom i otarciom o średniej sile działania. Ze względu na bardzo szeroki zakres krycia, arkusz świetnie sprawdza się jako zabezpieczenie przed licznymi zabrudzeniami. Płyta zawierająca aktywne jony srebra. Struktura typu „piasek”.



Montaż arkusza wykonywać zgodnie z instrukcją montażu producenta. Mocowanie do ściany klejem systemowym na całej powierzchni płyty.

Wysokość montażu dla arkusza 90 cm– od cokołu do wysokości arkusza.

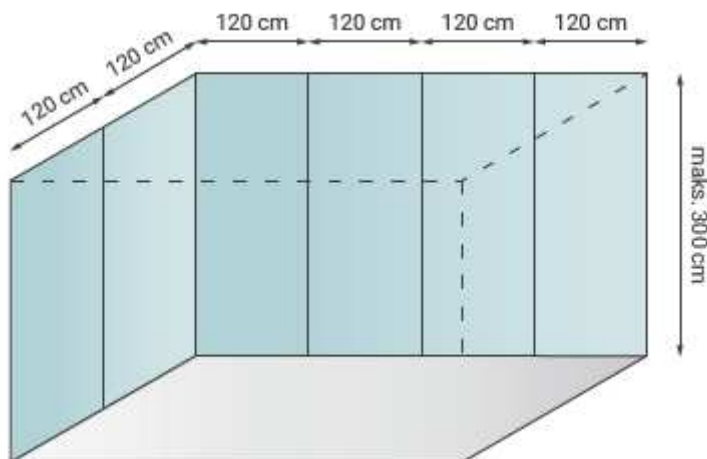
- Wszystkie naroża zewnętrzne zabezpieczyć systemowo narożnikiem winylowym gr. 10 mm na profilu aluminiowym ciągłym. Wysokość narożnika min. 1,5m i szerokości ramion 50x50 mm



**Salę łóżkowe:**

<b>SYMBOL/STADIUM</b> <b>PW</b>	„Przebudowa Oddziału Chorób Wewnętrznych w SPZOZ – Szpital w Iłży”.	<b>2024</b>
------------------------------------	---	-------------

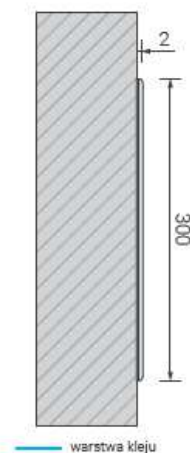
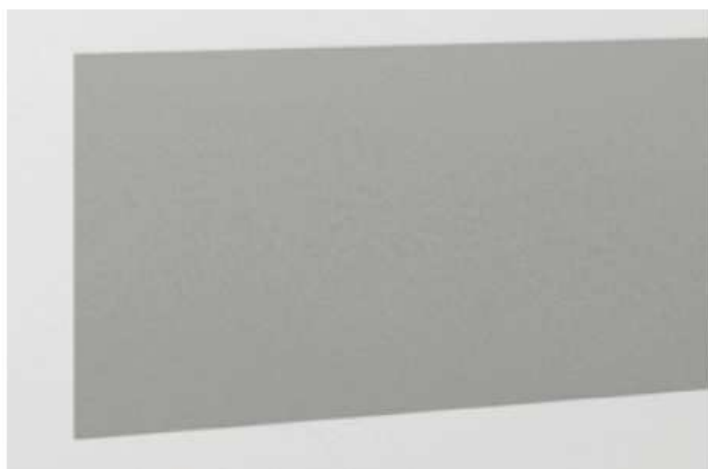
- W salach chorych za łózkami jako zabezpieczenie przed uderzeniem i zabrudzeniami należy zastosować płyty akrylo-winyłowe gr. 2 mm i wysokości 120 cm (twarde PVC). Arkusz zabezpiecza ścianę do pełnej wysokości. Zapobiega uszkodzeniom i otarciom o średniej sile działania. Ze względu na bardzo szeroki zakres krycia, arkusz świetnie sprawdza się jako zabezpieczenie przed licznymi zabrudzeniami. Płyta zawierająca aktywne jony srebra. Struktura typu „piasek”.



Montaż arkusza wykonywać zgodnie z instrukcją montażu producenta. Mocowanie do ściany klejem systemowym na całej powierzchni płyty.

Wysokość montażu dla arkusza 120cm – od cokołu do pełnej wysokości pomieszczenia.

- Jako ochronę przed uszkodzeniami podczas manewrowania łózkami na ścianie przeciwległej do łóżek należy zastosować taśmy winylowe gr. 2 mm i szerokości 30 cm z fabrycznie wykończonymi krawędziami.

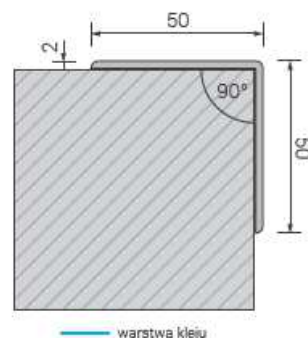
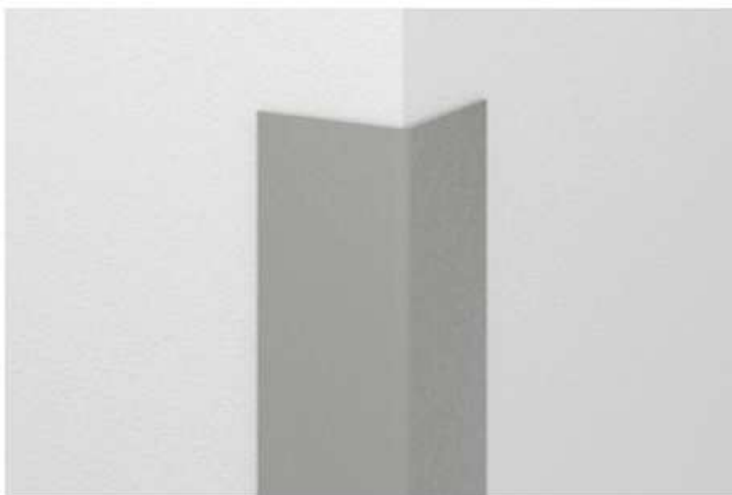


<b>SYMBOL/STADIUM</b> <b>PW</b>	„Przebudowa Oddziału Chorób Wewnętrznych w SPZOZ – Szpital w Iłży”.	<b>2024</b>
------------------------------------	---	-------------

Montaż taśm wykonywać zgodnie z instrukcją montażu producenta. Mocowanie do ściany klejem systemowym na całej powierzchni taśmy.

Wysokość montażu dla taśm o szer. 30 cm– dostosowana do posiadanego sprzętu użytkownika.

- Wszystkie naroża zewnętrzne zabezpieczyć systemowo profilowym naklejającym narożnikiem winylowym gr. 2mm. Wysokość narożnika min.1,5m i szerokości ramion 50x50 mm.



Montaż wykonywać zgodnie z instrukcją producenta. Mocowanie do ściany za pomocą kleju systemowego.

Wszystkie zabezpieczenia ściennie muszą posiadać min. parametry:

- udarność metodą Charpyego, norma PN-EN ISO 179-1:2010- 62 NB
- palność: B-s1, d0
- Przed montażem ustalić z użytkownikiem wysokość montażu – w zależności typu łóżek które posiada użytkownik.

**Przed montażem uzgodnić kolor zabezpieczeń ścian z Autorem projektantem i Inwestorem.**

**Projektant dopuszcza zastosowanie elementów równoważnych, których parametry techniczne i użytkowe są nie gorsze od zaprojektowanych. Ewentualna zmiana musi być zasadna i bezwzględnie wymaga pisemnej zgody Autora projektu.**

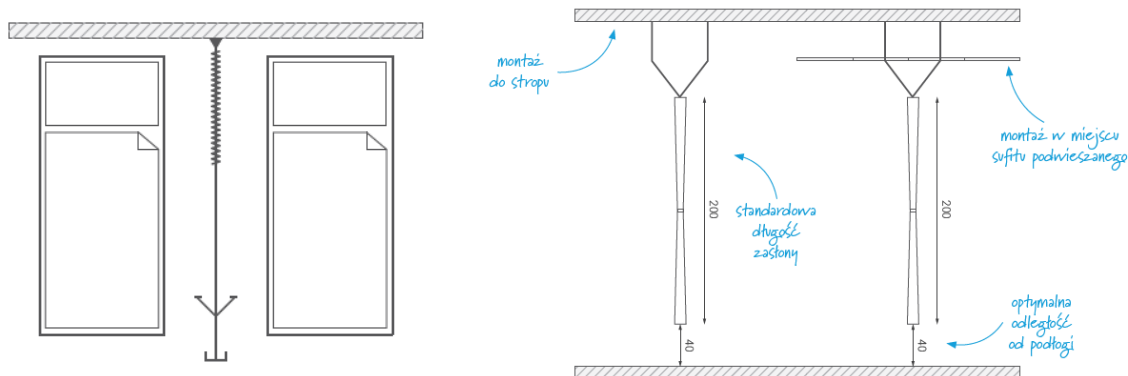
*Roźmieszczenie zabezpieczeń w projekcie wykonawczym.*

*Ostateczna kolorystyka do uzgodnienia z Użytkownikiem na etapie realizacji.*

<b>SYMBOL/STADIUM</b> <b>PW</b>	„Przebudowa Oddziału Chorób Wewnętrznych w SPZOZ Szpital w Iłży”.	<b>2024</b>
------------------------------------	---	-------------

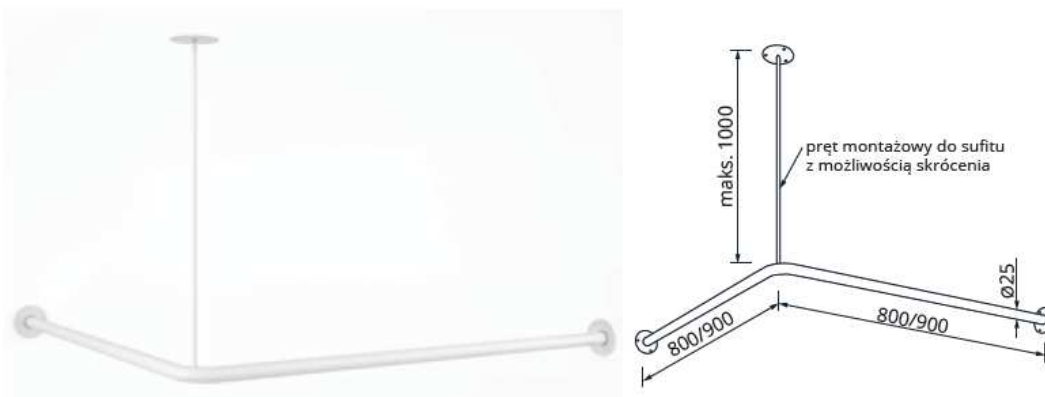
#### 4.4.9. Parawany Systemowe.

- W pokojach łóżkowych należy zamontować parawany podwieszane do sufitu zapewniające pacjentom intymność oraz komfort pracy personelu. Szyna nośna wykonana z aluminium malowanego proszkowo na biało. Mocowania do sufitu zgodne z technologią dostawcy systemu. Zasłony szyte na wymiar z materiału poliestrowego o gr. 220 g/m<sup>2</sup> w kolorze do wyboru przez użytkownika.



*Ostateczna kolorystyka do uzgodnienia z Użytkownikiem na etapie realizacji.*

- W strefach prysznicowych zastosować drążki ze stali nierdzewnej, średnica 25mm o wymiarach 90x90cm z wodoodpornymi zasłonami prysznicowymi o gramaturze 75g/m<sup>2</sup>.



**Projektant dopuszcza zastosowanie elementów równoważnych, których parametry techniczne i użytkowe są nie gorsze od zaprojektowanych. Ewentualna zmiana musi być zasadna i bezwzględnie wymaga pisemnej zgody Autora projektu.**

<b>SYMBOL/STADIUM</b> <b>PW</b>	„Przebudowa Oddziału Chorób Wewnętrznych w SPZOZ – Szpital w Iłży”.	<b>2024</b>
------------------------------------	---	-------------

#### 4.4.10. Rolety wewnętrzne.

Rolety materiałowe, sterowane ręcznie, łańcuszkowe, montowane we wnękach okiennych, we wszystkich pomieszczeniach objętych opracowaniem.

*Ostateczna kolorystyka do uzgodnienia z Użytkownikiem na etapie realizacji.*

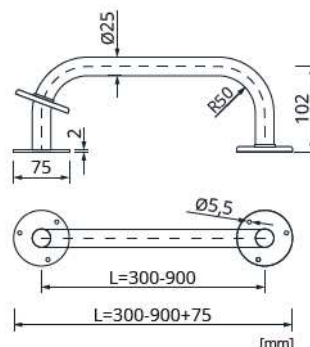
#### 4.4.11. Żaluzje techniczne.

Zakres obejmuje montaż żaluzji technicznych zasłaniających projektowane jednostki klimatyzacji w kolorze Ral 7016. Lokalizacja żaluzji na dachu wysuniętej cz. budynku (piętro 1). Mocowanie na podkonstrukcji wg. projektu konstrukcyjnego. Szczegóły w cz. rysunkowej: A-11, A-12.

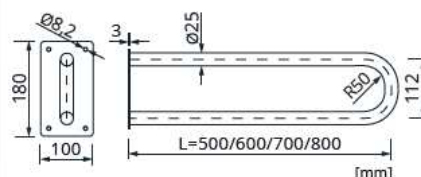
#### 4.4.12. Pochwyty dla niepełnosprawnych.

W toaletach dla niepełnosprawnych:

- przy umywalkach zastosować poręcz prostą w połysku wykonaną ze stali nierdzewnej o średnicy 25mm i długości 600mm

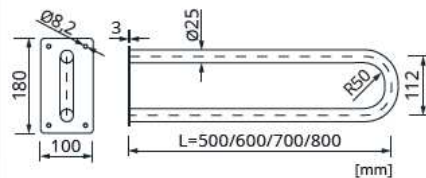


oraz poręcz łukową stałą w połysku wykonaną ze stali nierdzewnej o średnicy 25mm i długości 600mm.

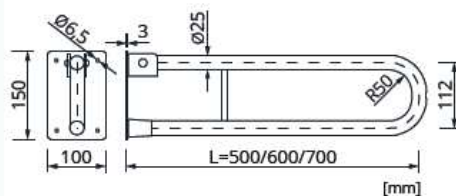


- Przy miskach ustępowych należy zastosować poręcz łukową stałą w połysku wykonaną ze stali nierdzewnej o średnicy 25mm i długości 600mm

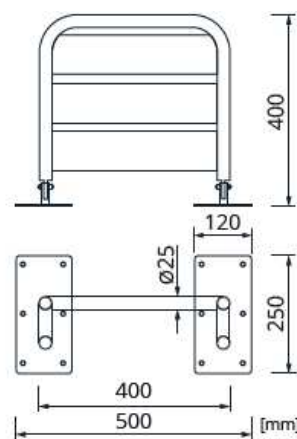
<b>SYMBOL/STADIUM</b> <b>PW</b>	„Przebudowa Oddziału Chorób Wewnętrznych w SPZOZ Szpital w Iłży”.	<b>2024</b>
------------------------------------	---	-------------



oraz poręcz łukową uchylną w połysku wykonaną ze stali nierdzewnej o średnicy 25mm i długości 600mm,



- W strefie prysznicowej należy zastosować krzeselko prysznicowe uchylne z podporami o średnicy 25mm, dopuszczalne obciążenie 120kg



Pochwyty dla niepełnosprawnych mają być wykonane ze stali kwasoodpornej AISI 304.

**Projektant dopuszcza zastosowanie elementów równoważnych, których parametry techniczne i użytkowe są nie gorsze od zaprojektowanych.**



<b>SYMBOL/STADIUM</b> <b>PW</b>	„Przebudowa Oddziału Chorób Wewnętrznych w SPZOZ – Szpital w Iłży”.	<b>2024</b>
------------------------------------	---	-------------

#### **4.4.13. Wyposażenie.**

Wg odrębnego opracowania.

#### **4.4.14. Instalacje wewnętrzne.**

Rozwiązania projektowe wg branżowych projektów wykonawczych.

SYMBOL/STADIUM PW	„Przebudowa Oddziału Chorób Wewnętrznych w SPZOZ – Szpital w Iłży”.	2024
----------------------	---	------

#### Uwagi końcowe.

1. Wszelkie zmiany materiałowe, rozwiązania technologiczne i estetyczne bezwzględnie skonsultować z projektantem. W razie niejasności przyjętych rozwiązań skonsultować się z projektantem.
2. **WSZELKIE ZMIANY W TRAKCIE REALIZACJI OBIEKTU WYMAGAJĄ AKCEPTACJI PROJEKTANTA. REALIZACJA NIEZGODNA Z PROJEKTEM ZWALNIA PROJEKTANTA Z ODPOWIEDZIALNOŚCI ZA PROJEKTOWANY I REALIZOWANY OBIEKT I PRZENOSI TĘ ODPOWIEDZIALNOŚĆ NA WYKONAWCĘ.**
3. W obiekcie należy stosować wyłącznie materiały posiadające atesty, aprobaty techniczne, certyfikaty i dopuszczenia w budownictwie ze szczególnym uwzględnieniem materiałów służących ochronie przeciwpożarowej.
4. Podczas realizacji inwestycji należy bezwzględnie stosować się do przepisów zawartych w załączonych uzgodnieniach branżowych.
5. **Obiekt podlegający przebudowie jest budynkiem istniejącym. Należy liczyć się z możliwością wystąpienia nieprzewidzianych sytuacji. W sytuacjach wątpliwych zawiadomić pracownię projektową.**
6. Wszelkie instalacje wewnętrzne (w tym kolizje) wg odrębnego opracowania branżowego i uzgodnień.
7. Projekt wykonawczy jest uszczegółowieniem projektu budowlanego i należy je rozpatrywać łącznie.

mgr. inż. arch. Jolanta Nowak  
upr. 176/SWOKK/2013

<b>SYMBOL/STADIUM</b> <b>PW</b>	„Przebudowa Oddziału Chorób Wewnętrznych w SPZOZ – Szpital w Iłży”.	<b>2024</b>
------------------------------------	---	-------------

## II. CZĘŚĆ GRAFICZNA.

### 1. Spis rysunków.

L.P.	Nr rys.	Nazwa rysunku	Skala
1.	A-08	Rzut 2 piętra -projekt zmian	1:50
2.	A-09	Zestawienie stolarki drzwiowej	1:100
3.	A-10	Zestawienie stolarki okiennej	1:100
4.	A-11	Elewacja Południowo-wschodnia – żaluzja techniczna	1:50
5.	A-12	Detal montażu żaluzji technicznych	1:10
6.	A-13	Rzut 2 piętra - Zabezpieczenie ścian i narożników	1:50

*Uwaga! projekt wykonawczy jest uszczegółowieniem projektu budowlanego i należy je rozpatrywać łącznie. Numeracja rysunków w PW jest kontynuacją rysunków z PB.*